

# **Bachelorutdanning i sykepleie**

## **Nasjonal eksamen i Anatomi, fysiologi og biokjemi**

**9. august 2018**

Eksamenstid 4 timer

Kl. 9.00 – 13.00

Ingen hjelpemidler tillatt  
Antall sider inkludert denne: 20

**SENSORVEILEDNING**

## Generell informasjon til sensorene:

Bachelorutdanningene i sykepleie bruker ulike kunnskapskilder i emnet anatomi, fysiologi og biokjemi (AFB). Dette dokumentet er en veiledning til sensorene om hva som forventes som svar på de ulike spørsmålene. Sensorveiledningen bygger på læringsutbyttebeskrivelse og faginnholdet i AFB for studieåret 2017-2018.

## Klargjøring av spørreord som brukes i oppgavene:

- **Hva, hvilken/hvilket/hvilke, nevnt, navngi:** Oppramsing av faktorer som det spørres om uten nærmere begrunnelse
- **Hvor:** Kan brukes i spørsmål som omhandler (anatomisk) plassering
- **Gi en definisjon av:** Klarlegg meningen i et begrep eller uttrykk
- **Beskriv:** Gjengi et tema eller et fenomen, for eksempel anatomisk oppbygning
- **Forklar:** Vis forståelse av et tema eller et fenomen, for eksempel en biokjemisk eller fysiologisk prosess
- **Gjør rede for:** Vis utdypende forståelse av og begrunn et tema eller et fenomen, for eksempel sammenhengen mellom en biokjemisk eller fysiologisk prosess og anatomisk oppbygning

## Veiledning for karaktersetting:

Når en karakter bestemmes er det på bakgrunn av en samlet vurdering av:

- poengsum
- helhetsinntrykket av besvarelsen
- kvalitative beskrivelser av symbolene A til F (Universitets- og høyskolerådet, 2004).

Symbol	Betegnelse	Generell, ikke fagspesifikk beskrivelse av vurderingskriterier
A	fremragende	Fremragende prestasjon som klart utmerker seg. Kandidaten viser svært god vurderingsevne og stor grad av selvstendighet.
B	meget god	Meget god prestasjon. Kandidaten viser meget god vurderingsevne og selvstendighet.
C	god	Jevnt god prestasjon som er tilfredsstillende på de fleste områder. Kandidaten viser god vurderingsevne og selvstendighet på de viktigste områdene.
D	nokså god	En akseptabel prestasjon med noen vesentlige mangler. Kandidaten viser en viss grad av vurderingsevne og selvstendighet.
E	tilstrekkelig	Prestasjonen tilfredsstillende minimumskravene, men heller ikke mer. Kandidaten viser liten vurderingsevne og selvstendighet.
F	ikke bestått	Prestasjon som ikke tilfredsstillende de faglige minimumskravene. Kandidaten viser både manglende vurderingsevne og selvstendighet.

Overfor er UHRs kvalitative beskrivelse av de enkelte karakterene.

Ved nasjonal deleksamen er det bestemt at det skal brukes en kvantitativ tilnærming. Det er i oppgavesettet satt poeng på hver oppgave. Videre er det i sensorveiledningen gitt en del føringer for poengsettingen innen hver oppgave. Det må også utvises skjønn i poengsettingen, der hvor studentene ikke bruker samme terminologi som i veiledningen, men viser faglig forståelse.

Arbeidsgruppen som har hatt i oppdrag å utvikle eksamenssettet, har også hatt som oppgave å lage en karakterskala. Vi har her tatt utgangspunkt i at eksamenssettet gir 100 poeng og har valgt å sette grensen for bestått på 40 poeng.

Skala i forhold til poengsum:

Poeng	Karakter	Betegnelse
100-90 poeng	<b>A</b>	Fremragende
89-76 poeng	<b>B</b>	Meget god
75-61 poeng	<b>C</b>	God
60-51 poeng	<b>D</b>	Nokså god
50-40 poeng	<b>E</b>	Tilstrekkelig
39,5-0 poeng	<b>F</b>	Ikke bestått

Det vil imidlertid alltid være åpning for noe skjønn, spesielt der kandidaten ligger i grenselandet mellom to karakterer.

## Oppgave 1

---

### Sirkulasjonssystemet (15 poeng)

- a) **Beskriv en rød blodcelle sin vei gjennom blodets kretsløp, fra den forlater venstre ventrikkel til den er tilbake samme sted. Ta med i riktig rekkefølge hvilke hovedtyper blodårer som passerer, og i hvilken rekkefølge de ulike hjertekamrene og hjerteklaffene passerer. (5 poeng)**

*Sensorveiledning:*

*Skal beskrive at den røde blodcellen fra den forlater venstre ventrikkel passerer: aortaklaffen på vei inn i aorta - arterie - arteriol – kapillær - venole - vene - v. cava inferior/superior - h. atrium - passerer tricuspidalklaffen på vei inn i h. ventrikkel - passerer pulmonalklaffen på vei inn i truncus pulmonalis/ lungearterien/a. pulmonalis - lungekapillærer - vv. pulmonales - v. atrium – passerer bicuspidalklaffen/mitralklaffen på vei over i v. ventrikkel.*

*Rekkefølgen på årer, hjertekamre og klaffer skal være riktig. Studenten kan velge å bruke norske og/eller latinske benevnelser.*

- b) **Nevn hvilke blodårer hjertemuskelen (myokard) får sin blodforsyning fra. Nevn også hvor disse blodårene går av fra aorta. (3 poeng)**

*Sensorveiledning:*

*Hjertemuskelen får sin blodforsyning fra høyre koronararterie/kransarterie (a. coronaria dextra) og venstre koronararterie/kransarterie (a. coronaria sinistra). (2 poeng)  
De går av fra aorta/hovedpulsåren rett over aortaklaffen. (1 poeng)*

- c) **Hjertet kan overvåkes ved hjelp av EKG (elektrokardiogram). Hva er det EKG registrerer? Beskriv hva P-takken, QRS-komplekset og T-takken i et normalt EKG representerer. (4 poeng)**

*Sensorveiledning:*

*EKG registrerer den elektriske aktiviteten i hjertet. (1 poeng)  
Dersom studenten svarer at EKG registrerer hjerterytmen, godkjennes dette.*

*P-takken: depolarisering av atriene. (1 poeng)*

*Dersom noen svarer elektrisk impuls som sprer seg i hjertets forkamre (atriene), godkjennes dette og gir full uttelling.*

*Hvis noen kun skriver om den påfølgende atriekontraksjonen, gir det bare 0,5 poeng.*

*QRS-komplekset: depolarisering av ventriklene. (1 poeng)*

*Dersom noen svarer elektrisk impuls som sprer seg i hjertekamrene (ventriklene), godkjennes dette og gir full uttelling.*

*Hvis noen kun skriver om den påfølgende ventrikelkontraksjonen, gir det bare 0,5 poeng.*

*(Det skjer også en repolarisering av atriene, men dette forventes ikke i svaret)*

*T-takken: repolarisering av ventriklene. (1 poeng)*

**d) Nevn hvilken virkning hormonet adrenalin har på:**

- i) hjertet**
- ii) blodårer i hud**
- iii) blodtrykket**

**(3 poeng)**

*Sensorveiledning:*

*Skal nevne at adrenalin*

- i) øker hjertets minuttvolum (økt kontraksjonskraft og frekvens)*
- ii) stimulerer sammentrekning/konstriksjon av blodårer i hud*
- iii) øker blodtrykket*

## Oppgave 2

---

### Respirasjonssystemet (15 poeng)

a) Nevn de norske navnene på følgende anatomiske strukturer i luftveiene:

- i) farynx/pharynx
- ii) epiglottis
- iii) larynx
- iv) trakea/trachea
- v) bronkus/bronchus
- vi) pulmones

(3 poeng)

*Sensorveiledning:*

- i) svelg
- ii) strupelokk
- iii) strupehode/strupe
- iv) luftrør
- v) luftrørgrein/bronkie
- vi) lunger

*Hvert riktig svar gir 0,5 poeng (maksimalt 3 poeng)*

b) Beskriv hvilken funksjon surfaktant har i lungene. (2 poeng)

*Sensorveiledning:*

*Surfaktant er et stoff som legger seg som en film på innsiden av alveolene og nedsetter overflatespenningen i alveolene, slik at lungene lett kan utvide seg under ventilasjonsbevegelsene og ikke klapper sammen under ekspirasjon.*

c) Beskriv hvilken virkning hormonet adrenalin har på luftveiene. (2 poeng)

*Sensorveiledning:*

*Adrenalin forsterker effekten av det sympatiske nervesystemet og bidrar dermed til å dilatere luftveiene (den glatte muskulaturen i luftveiene slapper av og luftveiene utvides).*

**d) Beskriv hva som menes med oksygenmetning. (2 poeng)**

*Sensorveiledning:*

*Oksygenmetning er et mål for hvor stor prosentandel av jernatomene i hemoglobin som har bundet til seg oksygen.*

**e) Forklar hvordan ventilasjonen reguleres ut fra følgende momenter:**

- kjemoreseptorer
- respirasjonssenteret
- nerveimpulser fra respirasjonssenteret til respirasjonsmuskulatur

**(6 poeng)**

*Sensorveiledning:*

*Kjemoreseptorer registrerer konsentrasjonen av  $O_2$  og  $CO_2$ , samt pH, og informasjonen sendes til respirasjonssenteret i hjernestammen. (1,5 poeng)*

*Respirasjonssenteret analyserer kontinuerlig informasjonen om  $O_2$ ,  $CO_2$  og pH-verdier.  $CO_2$  og pH er de viktigste faktorene for regulering av ventilasjonen under normale forhold. Ved stigende  $CO_2$ /synkende pH-verdi må ventilasjonen økes. Ved fallende  $CO_2$ /stigende pH-verdi må ventilasjonen reduseres.*

*Under normale forhold har  $O_2$ -konsentrasjonen liten betydning for regulering av ventilasjonen. Først dersom  $O_2$ -konsentrasjonen i blodet er betydelig redusert, får denne betydning og fører til økt ventilasjon. (3 poeng)*

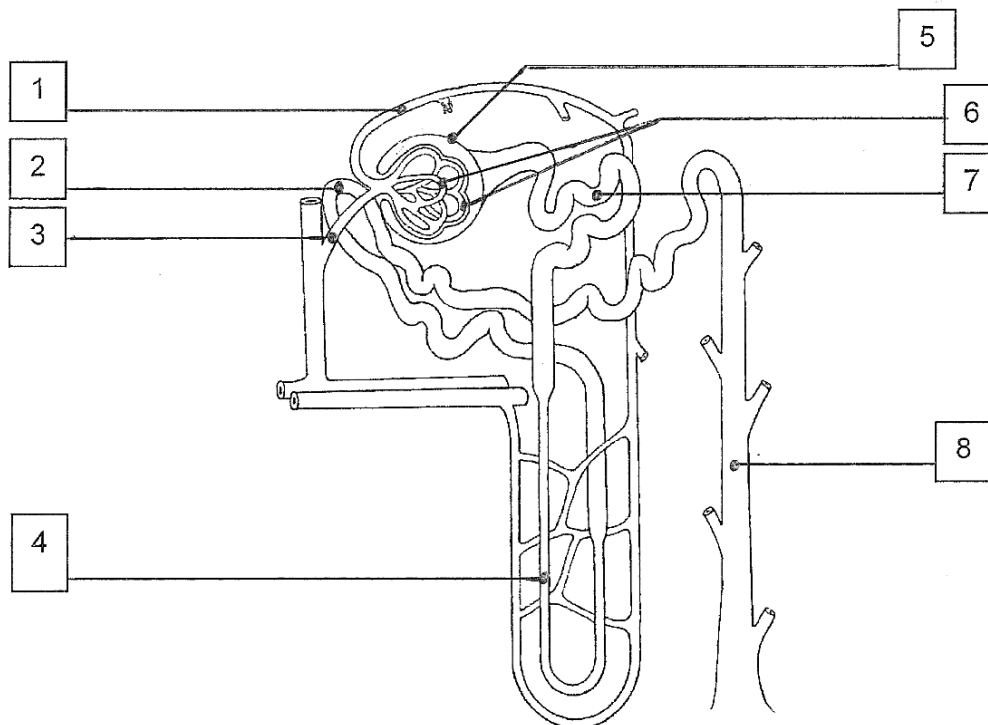
*Respirasjonssenteret sender motoriske nerveimpulser til respirasjonsmuskulatur slik at ventilasjonen tilpasses behovet (ventilasjonen økes eller reduseres). (1,5 poeng)*

### Oppgave 3

---

#### Nyrer/urinveier og forplantning/svangerskap (15 poeng)

- a) Navngi de åtte nummererte strukturene på illustrasjonen av nyrens mikroskopiske anatomi. Du kan velge å bruke norske og/eller latinske benevnelser. Svarene skrives i nummerert listeform. (4 poeng)



© Gyldendal Akademisk

#### Sensorveiledning:

- 1) *Fraførende arteriol(e)/efferente arteriol(e)*
- 2) *Distale tubulus*
- 3) *Tilførende arteriol(e)/afferente arteriol(e)*
- 4) *Henles sløyfe*
- 5) *Bowmans kapsel/kapsel som omgir kapillærnøstet (Bowmans rom godkjennes også)*
- 6) *Karnøste/glomerulus/glomeruluskapillærer*
- 7) *Proximale tubulus*
- 8) *Samlerør*

*Ved sensur gis 0,5 poeng for hvert riktig navn.*



- b) Forklar nyrenes tre ulike prosesser ved dannelsen av urin; filtrasjon, reabsorpsjon og sekresjon. (5 poeng)**

*Sensorveiledning:*

*Filtrasjon: blodet kommer via tilførende arterioler til karnøstene (glomeruli) der kapillærveggene er gjennomtrengelige for blodvæske med unntak av blodceller og (store) proteiner. Et høyt hydrostatisk trykk i disse kapillærene medfører at plasma filtreres over i Bowmans rom. (2 poeng)*

*Reabsorpsjon: Reabsorpsjon foregår i proksimale tubulus, Henles sløyfe, distale tubulus og samlerør. De fleste nyttestoffene (som glukose, aminosyrer,  $\text{Na}^+$  og  $\text{Cl}^-$ ) og mesteparten av vannet blir tatt tilbake (reabsorbert) til blodet. Urinens innhold av salter og vann finreguleres i distale tubulus og samlerør ved hjelp av hormoner. (2 poeng)*

*Sekresjon: Overskudd av syrer, baser og kaliumioner ( $\text{K}^+$ ) kan skilles ut (sekretes) direkte fra blodbanen over til tubulus. (1 poeng)*

- c) Finn riktig funksjon (A - D) til hver av de anatomiske strukturene (1 - 4) nedenfor. Svarene skrives i listeform ved at hvert av tallene kombineres med en av bokstavene. (2 poeng)**

- 1. Bitestikler**
- 2. Sædleder**
- 3. Prostata**
- 4. Testikler**

- A. Sædcelleproduksjon og testosteronutskillelse**
- B. Produksjon av sekret som bidrar til å stimulere sædcellenes bevegelser**
- C. Lagring og modning av sædceller**
- D. Transport av sædceller ved sæduttømming**

*Sensorveiledning:*

*1C, 2D, 3B og 4A*

*Ved sensur gis 0,5 poeng for hver riktige kobling.*

**d) Nevn fire av funksjonene til testosteron. (2 poeng)**

*Sensorveiledning:*

*Skal nevne fire av følgende funksjoner:*

- *utvikling av primære mannlige kjønnskarakteristika*
- *utvikling av sekundære mannlige kjønnskarakteristika (i puberteten)*
- *muskeloppbygging (proteinsyntese)*
- *lengdevekst i puberteten*
- *stimulerer seksualdrift*
- *stimulerer spermieproduksjon*
- *påvirker hjernens utvikling og funksjon*
- *påvirker til maskulin atferd*

*Ved sensur gis 0,5 poeng for hvert riktige punkt. Maksimalt 2 poeng.*

**e) Nevn fire av funksjonene til morkaken/placenta. (2 poeng)**

*Sensorveiledning:*

*Skal nevne fire av følgende funksjoner:*

- *gassutveksling mellom morens og fosterets blod*
- *opptak av næring og andre stoffer fra morens blod*
- *utskillelse av avfallsstoffer fra fosterets blod til morens blod*
- *produksjon av hCG (humant choriongonadotropin)*
- *produksjon av østrogener*

*Ved sensur gis 0,5 poeng for hvert riktige punkt. Maksimalt 2 poeng.*

## Oppgave 4

---

### Fordøyelsessystemet (15 poeng)

#### a) Beskriv den anatomiske oppbygningen av veggen i tynntarmen. (4 poeng)

*Sensorveiledning:*

- *Tarmveggen består av fire lag (mukosa, submukosa, muscularis og serosa)*
- *Tarmveggen inneholder blodårer og lymfekar*
- *Slimhinnen har folder, tarmtotter og mikrovilli*
- *Tarmveggen inneholder glatt muskulatur*

*Det forventes ikke at studenten navngir lagene i tarmveggen.*

#### b) Beskriv hvor og hvordan karbohydrater brytes ned i fordøyelseskanalen, hvordan nedbrytningsproduktene tas opp i tarmveggen og hvordan de transporteres videre vekk fra tarmen. (4 poeng)

*Sensorveiledning:*

*Spytt fra spyttkjertlene inneholde enzymet amylase som starter nedbryting av karbohydrater (polysakkarider som stivelse og glykogen, men ikke fiber) i munnhulen.*

*(1 poeng)*

*Karbohydratene spaltes videre i tynntarmen ved hjelp av amylase fra pankreas. (1 poeng)*

*Nedbrytingen av karbohydrater (til monosakkarider som glukose) fortsetter ved hjelp av enzymer i tarmepitelet. (1 poeng)*

*Monosakkaridene transporteres over i tarmepitelet, overføres videre til blodbanen og følger portvenen til leveren. (1 poeng)*

#### c) Beskriv fire av leverens funksjoner. (4 poeng)

*Sensorveiledning:*

- *produserer plasmaproteiner som albumin, koagulasjonsfaktorer, proteiner i komplementsystemet, jernbindende proteiner m.fl.*
- *inneholder enzymer som omformer (metaboliserer) og inaktiverer mange stoffer, som for eksempel hormoner, legemidler og giftstoffer*

- *fettløselige stoffer (for eksempel bilirubin) gjøres vannløselige (konjugering) og kan dermed skilles ut via urin eller galle*
- *produserer kolesterol som transporteres i blodet ved hjelp av lipoproteiner, blant annet LDL (low density lipoprotein) og HDL (high density lipoprotein)*
- *produserer gallesalter fra kolesterol*
- *viktig lager for glykogen*
- *viktig lager for fettstoffer*
- *frigjør glukose fra glykogenlagrene ved behov for å opprettholde stabil blodglukose*
- *ved mangel på glukose i blodet danner leveren ketonlegemer som nervecellene kan bruke til energiproduksjon*
- *ved behov kan aminosyrer omdannes til glukose (glukoneogenese)*
- *produserer galle som deltar i nedbryting og opptak av fettstoffer*

*Dersom fire av leverens funksjoner er tilstrekkelig beskrevet, gir dette 4 poeng. Dersom man på tilfredsstillende måte beskriver andre funksjoner enn dem som er omtalt ovenfor, må dette også godtas.*

**d) Beskriv tre av ventrikkelen sine funksjoner. (3 poeng)**

*Skal beskrive tre av følgende: 1 poeng pr riktig svar (maksimalt 3 poeng).*

- *midlertidig lager for maten*
- *elter maten – mekanisk funksjon*
- *kjertelceller (hovedceller) skiller ut pepsinogen som omdannes til pepsin som spalter proteiner til mindre peptider.*
- *kjertelceller (parietalceller) skiller ut saltsyre som gir lav pH (1-2) i magesaften, ødelegger mikrober og omdanner pepsinogen til pepsin.*
- *mucinproduserende celler produserer slim (og skiller ut bikarbonat -  $\text{HCO}_3^-$ ) som beskytter ventrikkelslimhinnen mot etseskade fra saltsyren.*
- *kjertelceller (parietalceller) skiller ut intrinsisk faktor som er viktig for opptak av vitamin  $\text{B}_{12}$  i tarmen.*
- *produserer hormon - skiller ut gastrin til blodbanen når ventrikkelen fylles med mat*

*Dannelse av mucin som beskytter ventrikkelslimhinnen er strengt tatt ikke en av ventrikkelen sine funksjoner, men må godkjennes siden dette er oppgitt i fagbeskrivelsen.*

## Oppgave 5

---

### Skjelett og blod (15 poeng)

a) Nevn funksjonen/funksjonene til:

- i) osteoblaster
- ii) osteoklaster

(2 poeng)

*Sensorveiledning:*

- i) Osteoblaster bidrar til nydanning av beinvev.
- ii) Osteoklaster bryter ned og former beinvev.

b) Beskriv hvordan en rørknokkel er bygd opp. (4 poeng)

*Sensorveiledning:*

- leddhode/epifyse i begge ender av knokkelen
- vekstsone/epifyseskive mellom diafyse og epifyse
- skaft/diafyse (midtstykket mellom epifyseskivene)
- kompakt bein ytterst
- spongjøst bein innvendig
- marghule innerst
- beinhinne/periost utenpå knokkelen
- leddbrusk på leddflatene

c) Hvilken funksjon har rød beinmarg? (1 poeng)

*Sensorveiledning:*

*Rød beinmarg produserer alle typer blodceller.*

**d) Beskriv hvordan produksjonen av erythrocytter reguleres. (3 poeng)**

*Sensorveiledning:*

*Lavt oksygeninnhold i blodet registreres i nyrene og medfører økt produksjon av hormonet erythropoietin (EPO) i nyrene. (2 poeng)*

*Erythropoietin stimulerer produksjon av røde blodceller/erythrocytter i rød beinmarg. (1 poeng)*

**e) De viktigste blodtypesystemene er Rhesus-systemet og AB0-systemet. Forklar AB0-systemet. (5 poeng)**

*Sensorveiledning:*

*AB0-systemet er basert på tilstedeværelse av bestemte (karbohydrat)molekyler (antigener) på overflaten av de røde blodcellene (erythrocyttene). (1 poeng)*

*Disse bestemte karbohydratmolekylene finnes i to ulike utgaver; antigen A og antigen B.*

*Blodtype A har røde blodceller med antigen A.*

*Blodtype B har røde blodceller med antigen B.*

*Blodtype AB har røde blodceller med både antigen A og antigen B.*

*Blodtype 0 har røde blodceller uten disse antigenene.*

*(2 poeng)*

*I tillegg kan det i plasma være antistoffer mot antigenene A og/eller B.*

*Blodtype A har antistoff mot antigen B.*

*Blodtype B har antistoff mot antigen A.*

*Blodtype AB har ingen antistoff.*

*Blodtype 0 har antistoff mot antigen A og mot antigen B.*

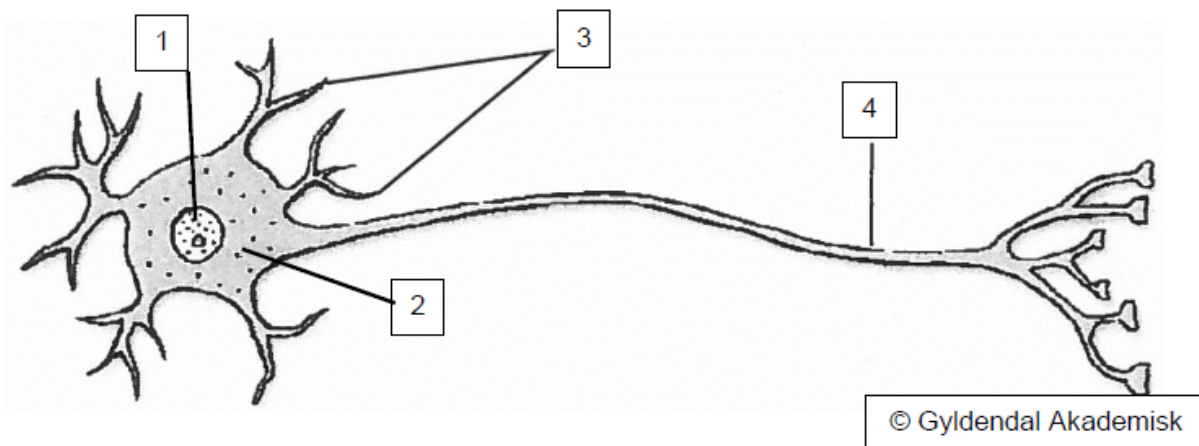
*(2 poeng)*

## Oppgave 6

---

### Nervesystemet og muskulatur (15 poeng)

- a) Navngi de fire nummererte strukturerne på illustrasjonen av nervecellen. Du kan velge å bruke norske og/eller latinske benevnelser. Svarene skrives i nummerert listeform. (2 poeng)



*Sensorveiledning:*

1. Cellekjerne
2. Cellekropp/cellelegeme (Cytoplasma godkjennes også)
3. Dendritter
4. Akson

*Hvert riktig svar gir 0,5 poeng (maksimalt 2 poeng)*

- b) Nevn to av funksjonene til gliacellene. (2 poeng)

*Sensorveiledning:*

- produserer myelin
- inngår i blod/hjerne-barrieren

*Dersom studenten i stedet nevner andre funksjoner som gliacellene har, godtas dette også.*

**c) Hvor finner vi cerebrospinalvæsken? (2 poeng)**

*Sensorveiledning:*

*I hjernens ventrikler (1 poeng) og i subaraknoidalrommet (rommet mellom pia mater og araknoidea). (1 poeng)*

*Dersom studenten i stedet for å skrive subaraknoidalrommet, nevner at cerebrospinalvæsken omgir hjernen og ryggmargen, må dette også godtas.*

**d) Nevn én av funksjonene til cerebrospinalvæsken. (1 poeng)**

*Sensorveiledning:*

*Det er tilstrekkelig å nevne én av følgende:*

- *Beskytter hjernen mot slag og støt*
- *Regulerer trykket i hjernen; en volumbuffer*
- *Ernæringsfunksjon/stoffskiftefunksjon*

**e) Hva mener vi med en motorisk enhet? (2 poeng)**

*Sensorveiledning:*

*En motorisk nervecelle med tilhørende muskelceller/muskelfibrer*



- f) Finn riktig plassering (A - F) av de ulike musklene (1 - 6) nedenfor.  
Svarene skrives i listeform ved at hvert av tallene kombineres med én av bokstavene.  
(3 poeng)

1. m. deltoideus
2. m. latissimus dorsi
3. m. pectoralis major
4. m. triceps brachii
5. m. gluteus medius
6. m. quadriceps femoris

- A. På overarmen
- B. På skulderen
- C. På setet
- D. På ryggen
- E. På låret
- F. På brystkassen

*Sensorveiledning:*

*1B, 2D, 3F, 4A, 5C og 6E*

*Ved sensur gis 0,5 poeng for hver riktige kobling.*

- g) Beskriv funksjonen til aktin og myosin i en muskelcelle. (2 poeng)

*Sensorveiledning:*

*Aktin og myosin forskyves i forhold til hverandre ved muskelkontraksjon, og dette forkorter muskelen.*

- h) Hva skjer med mengden aktin og myosin i en muskelcelle ved styrketrening? (1 poeng)

*Sensorveiledning:*

*Mengden aktin og myosin øker.*

## Oppgave 7

---

### Flervalgsoppgaver (10 poeng)

Det er ett riktig svar på hver oppgave.  
Svarene skrives i nummerert listeform.

#### 7.1 Hvor i cellen produseres proteiner?

- A. På ribosomene
- B. I mitokondriene
- C. I lysosomene
- D. I golgiapparatet

*Riktig svar: A*

#### 7.2 Hvilken påstand om cellemembranen er riktig?

- A. Den er ikke gjennomtrengelig for vann
- B. Den består av nukleinsyrer
- C. Den har antigener på overflaten
- D. Den har en innside som er elektrisk positivt ladd i forhold til utsiden

*Riktig svar: C*

#### 7.3 Hvilken transportform over cellemembranen krever energi?

- A. Passiv transport
- B. Aktiv transport
- C. Diffusjon
- D. Osmose

*Riktig svar: B*

#### 7.4 Hvor finner vi i hovedsak den tverrstripete muskulaturen i kroppen?

- A. I luftveiene
- B. I fordøyelseskanalen
- C. I blodårene
- D. I bevegelsesapparatet

*Riktig svar: D*

### 7.5 Hvilken påstand er riktig?

- A. Svettekjertlene stimuleres av det parasympatiske nervesystemet
- B. Svetting er viktig for kroppens evne til å regulere temperatur
- C. Svette bidrar til hudens infeksjonsforsvar ved å øke pH på huden
- D. Svette består bare av vann

*Riktig svar: B*

### 7.6 Hvilken mekanisme kan øke varmetapet fra kroppen?

- A. Reduksjon av blodstrømmen til huden
- B. Reduksjon av blodstrømmen til temperaturreguleringscenteret
- C. Økning av blodstrømmen til temperaturreguleringscenteret
- D. Økning av blodstrømmen til huden

*Riktig svar: D*

### 7.7 Hva skjer som følge av at insulin skilles ut?

- A. Blodsukkeret går ned
- B. Blodsukkeret stiger
- C. Glukagonutskillelsen øker
- D. Glykogen brytes ned til glukose

*Riktig svar: A*

### 7.8 Hvilken påstand er riktig?

- A. Adrenalin dannes i binyrebarken
- B. Adrenalin hemmer nedbrytingen av glykogen i muskel- og leverceller
- C. Adrenalin gir økt blodglukose
- D. Adrenalin har samme virkning som det parasympatiske nervesystemet

*Riktig svar: C*

### 7.9 Hvilken av disse funksjonene har nøytrofile granulocytter?

- A. De skiller ut histamin
- B. De fagocytterer bakterier
- C. De produserer antistoffer
- D. De fungerer som hukommelsesceller

*Riktig svar: B*

**7.10 Luktesansen har sansecellene sine øverst i nesehulen. Hvilken type reseptorer har disse sansecellene?**

- A. Kjemoreseptorer
- B. Baroreseptorer
- C. Mekanoreseptorer
- D. Fotoreseptorer

*Riktig svar: A*